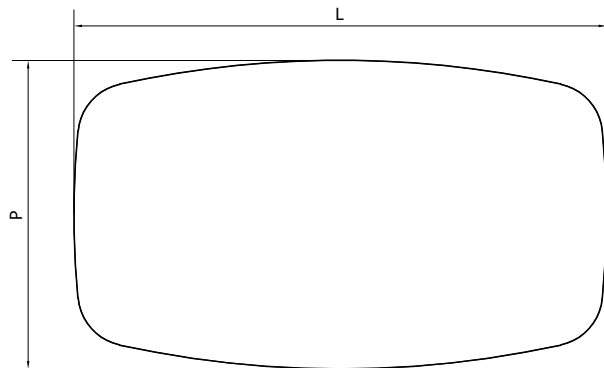
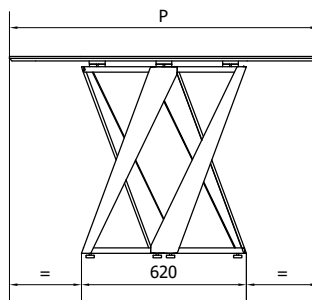
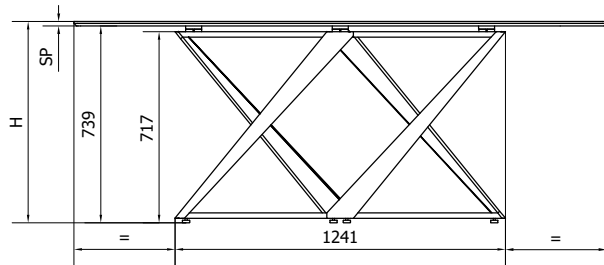
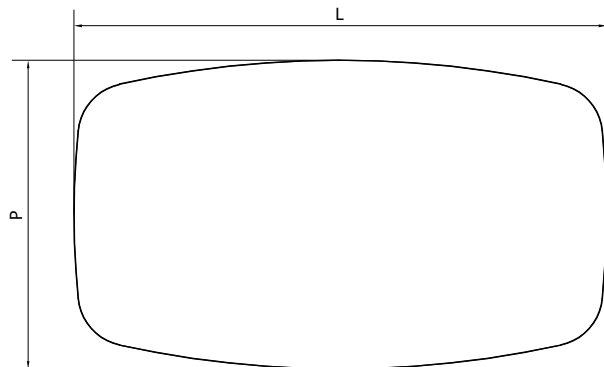
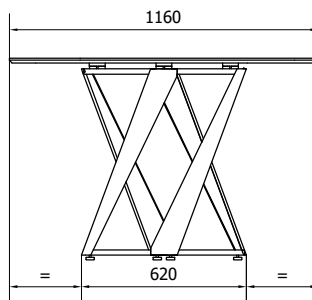
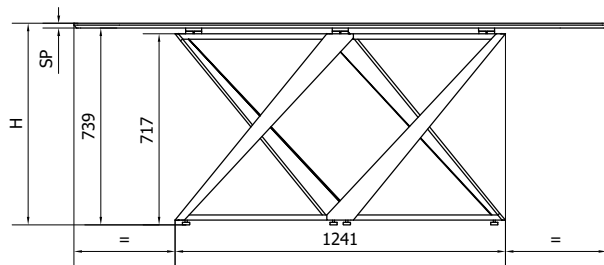


VERSIONE CON PIANO DI CRISTALLO



VERSIONE CON PIANO SUPERMARMO



MODELLO: MILLENNIUM

N.DIS.: T150\_101

DISEGNATORE: Montesi F.

ARTICOLO: 20.95-96

DATA: 09/05/2019

APPROVATO UFF. TECNICO



	20.95		20.96	
L= lunghezza piano	2000		2500	
P= profondità piano	1160		1200	
	Cristallo	Supermarmo	Cristallo	Supermarmo
SP= spessore piano	12	17	12	17
H= altezza tot.	750	755	750	755