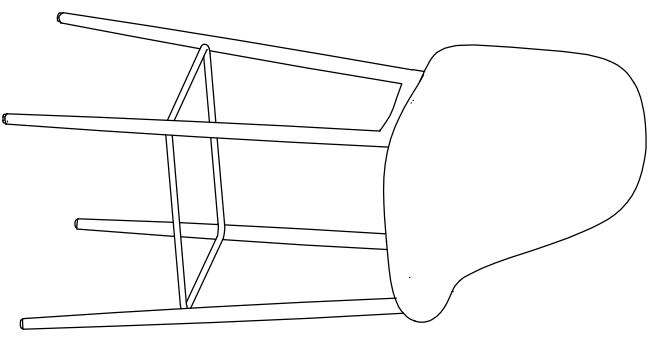
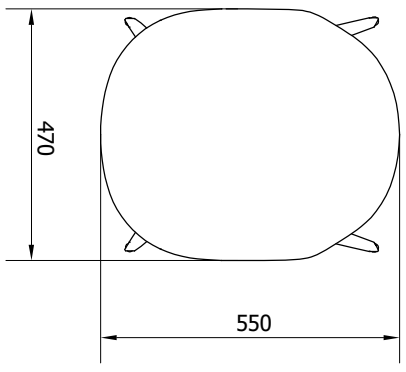
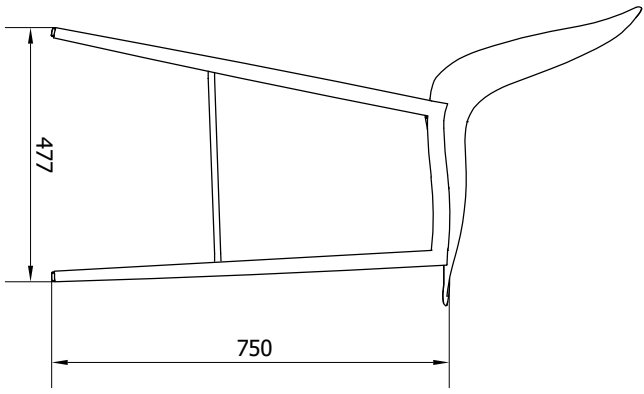
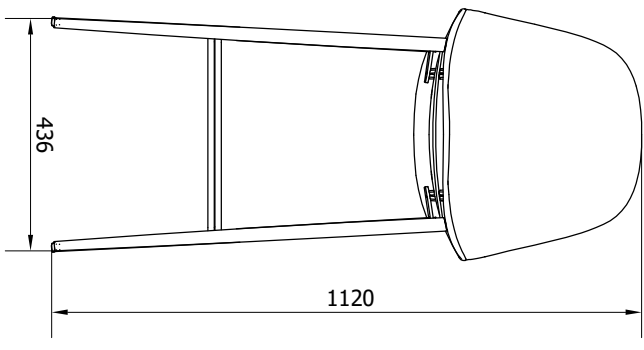


MODELLO: SGABELLO MOOD ALTO	N.DIS.: S263_204	DISEGNATORE:Montesi F.
ARTICOLO: 34.29_29R	DATA:01/03/2019	APPROVATO UFF.TECNICO



34.29



34.29R

