

MODELLO: UNIVERSE ELLITTICO

N.DIS.: T190\_303

DISEGNATORE: ALESSANDRONI S.

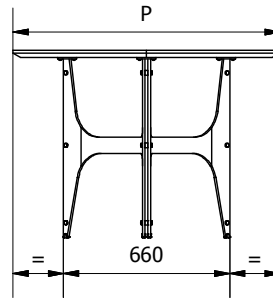
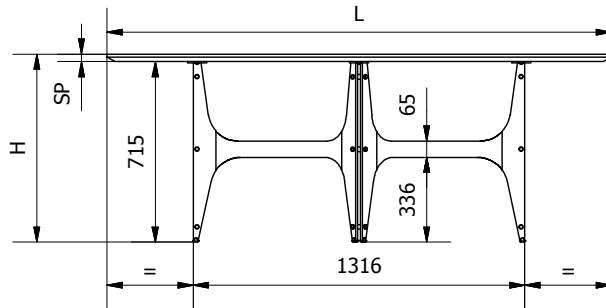


ARTICOLO: 52.78 / 52.79

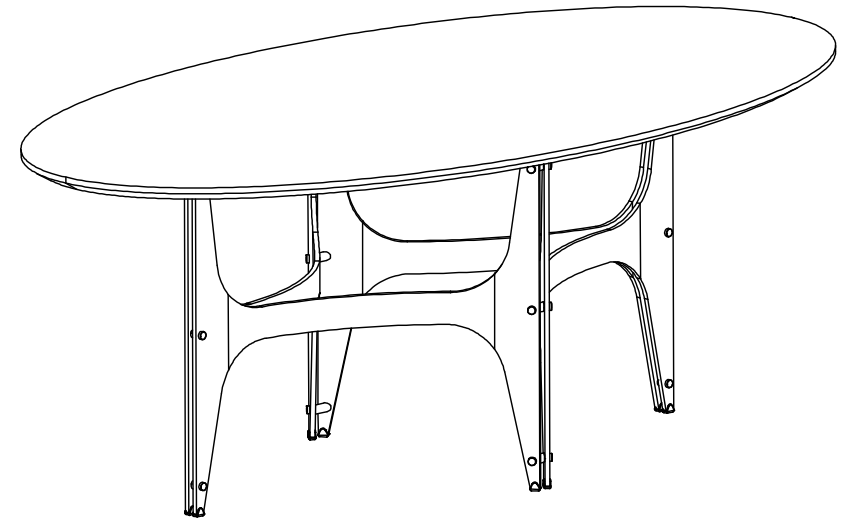
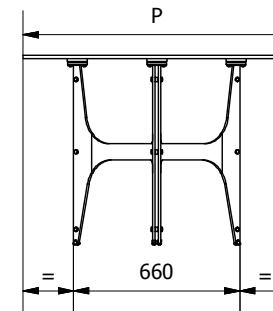
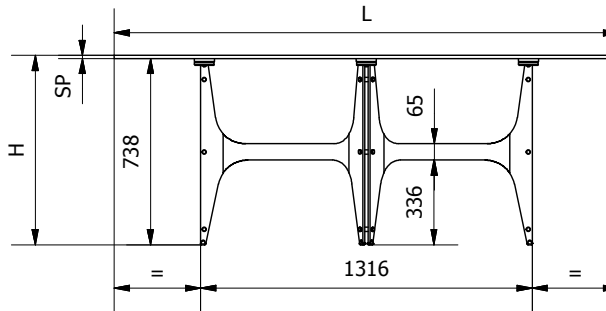
DATA: 31/10/2018

APPROVATO UFF. TECNICO

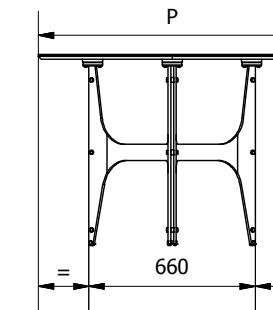
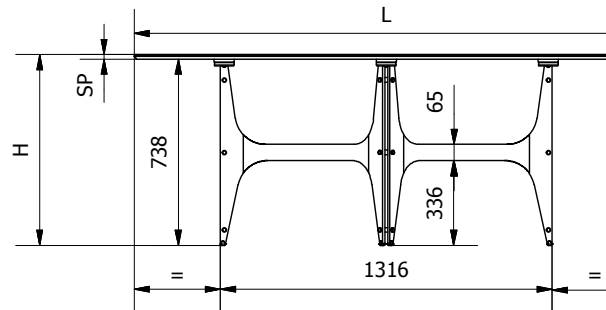
VERSIONE CON PIANO LEGNO O MARMO



VERSIONE CON PIANO CRISTALLO



VERSIONE CON PIANO SUPERMARMO



|                      | 52.78          |             |           |            | 52.79          |             |           |            |
|----------------------|----------------|-------------|-----------|------------|----------------|-------------|-----------|------------|
| L = lunghezza piano  | 2000           |             |           |            | 2500           |             |           |            |
| P = profondità piano | 1060           |             |           |            | 1160           |             |           |            |
|                      | impiallacciato | marmo 20+25 | cristallo | supermarmo | impiallacciato | marmo 20+25 | cristallo | supermarmo |
| SP = spessore piano  | 32             | 45          | 12        | 17         | 32             | 45          | 12        | 17         |
| H = altezza tot      | 747            | 760         | 750       | 755        | 747            | 760         | 750       | 755        |